

しゅってんだんたい ぼしゆう ようこう 出展団体 (NGO/NPO) 募集 【要項】

もうしこみしめきり がつ にち もく
申込締切 5月31日(木)

Yokohama International Festa

横浜国際フェスタ

2007 Oct. 27(Sat.)-28(San.)

昨年、多くの来場者でにぎわった「横浜国際フェスタ」が今年の秋もやってきます。

当日はNGO/NPO、国際機関、学校、企業、行政機関など、およそ250の団体が集まり、活動紹介や情報交換などを行います。NGO/NPOゾーンでは、「身近なことから始める国際協力、国際交流」をテーマに地域での活動の一層のパワーアップを目指します。横浜とその近郊地域で活躍する国際協力、国際交流、在住外国人支援などに関わる多くの皆さんの参加をお待ちしています。

◎ 横浜国際フェスタ2007概要 ◎

開催日：2007年10月27日(土)、28日(日)10:30~17:00

開催場所：パシフィコ横浜 展示ホール(横浜市西区みなとみらい1-1-1)

来場予定者数：50,000人【入場無料】

同時開催：だがしや楽校

おもな内容：

- ・ 出展団体・出展企業などによる活動紹介・セミナー
- ・ 世界の民芸品・フェアトレードグッズ販売、エスニックフード販売
- ・ 横浜市および近郊地域での国際交流・国際協力事例などの紹介
- ・ 国際理解企画(ワークショップ、各種アトラクションなど)
- ・ 世界のことは広場
- ・ NGO/NPOスクエア(情報相談コーナー、セミナー、パネル展など)

主催：横浜国際フェスタ2007組織委員会

フェスタネットよこはま、(特活)横浜NGO連絡会、(財)横浜市国際交流協会、JICA横浜、横浜市、パシフィコ横浜、(社)横浜青年会議所、(財)海外技術者研修協会横浜研修センター

出 展 要 項

● 出 展 資 格 と 出 展 の 決 定

本出展要項による出展対象団体は、次に該当する非営利団体とします。但し、特定の政治活動や宗教活動を目的とする団体の出展は対象となりません。出展の可否は、すべての申込団体について、横浜国際フェスタ組織委員会にて協議の上、決定いたします。応募団体が多数の場合は、新規応募団体(*)の中で抽選を実施し、出展団体を決定させていただきます。

* 新規応募団体とは、「横浜国際フェスタ2006」(2006年11月実施)に出展していなかった団体全てを指します。

横浜とその近郊地域で国際協力・国際交流・在住外国人支援等の分野で活躍する、原則として活動実績が、2年以上を経過した市民団体を対象とします。

<活動分野>

- ① 途上国の支援活動を行っている団体、グループ
- ② 同上の分野で課題解決に向けての情報提供、教育、学習、政策提言を行っている団体、グループ
- ③ 在住外国人の自助団体、グループ
- ④ 在住外国人の支援のための団体、グループ(自立支援、生活支援、日本語学習支援等)
- ⑤ 国際交流・異文化理解活動に取り組む団体、グループ

* フェアトレードを行なう有限、株式などの営利法人のうち、以下の条件を満たす団体は、参加資格を有します。

- ① IFTA(国際フェアトレード連盟)に加盟している団体
- ② 生産者に直接つながり、NGO活動としてフェアトレードに取り組んでいる団体→要、審査。別途、相談。

● 申 込 方 法

別紙の出展申込書をFAX郵送または、インターネットのホームページ上の出展申込書に必要な事項をご記入の上、メール添付をしてください。いずれの方法でも申込書が届いた後に受理通知をいたします。受理通知がない場合には、出展申込書が未着の可能性があるので、必ず事務局にお問い合わせください(問い合わせ先は、出展要項の最終ページに明記してあります)。

(特活)横浜NGO連絡会ホームページ: <http://ynnngo.org>

【重要】新規応募団体の方へ (*横浜国際フェスタ2006出展団体は、該当しません。)

* 新規の出展申し込みの際には、以下の3種類の書類を提出する必要があります。提出がない場合には、出展応募の受理ができません。

- ① 出展申込書
- ② 活動実績や内容がわかるパンフレットなど(ホームページがある場合には、URLで代替可)
- ③ 新規応募団体プロフィール

用紙は、インターネットのホームページからダウンロードできます。または、事務局宛にメール、FAXにてご請求ください。

* 横浜国際フェスタ2006の出展団体であっても、団体名、活動内容などに変更があった際は、ご提出ください。

●出展料金の支払

指定振込先に指定期限までにお振込みをお願いいたします(結果通知の際に振込先をお知らせします)。

●出展決定後の予定

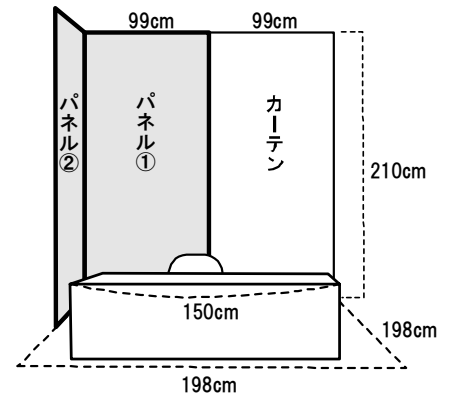
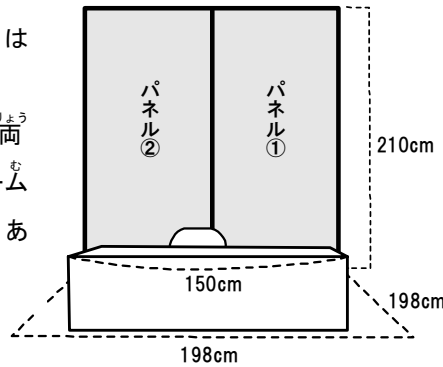
9月15日(土)午後に出展団体説明会を開催します。出展が決まった団体は、必ずご出席ください。詳細は追ってご連絡します。

●ブースの仕様

一般スタンダードブース
(一般シンプルブース：机・イスなし)

●食品販売ブース

- * パネル掲示用のフックなどは各団体でご用意ください。
- * パネル補強のため、ブースの両サイドまたは、一方にフレームが入る場合がありますので、あらかじめご了承ください。



【注意】 食品販売ブースを出展するにあたって

①今回から、リサイクルトレイ(*)を有料化し、出展団体は、原則的にリサイクルトレイを購入していただきます。但し、リサイクルトレイを使用せずに、エコ(ゴミの減量化等)への取り組みをされる団体は、お申込の際に事務局までご相談ください。審査の上、決定させていただきます。

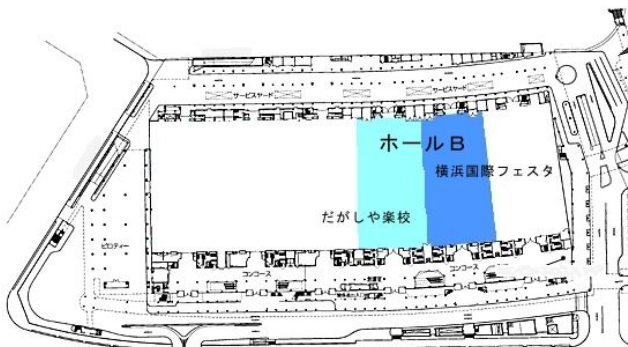
(*)使用するリサイクルトレイにはフィルムが貼られており、使用した後、フィルム部分をはがして捨てます。トレイの部分は回収後、新たにリサイクルトレイとして再生されます。

②火気は使用できません(電気のみ使用可。コンセントは2口(平行)で1.5kw)。また、本フェスタの開催にあたり主催者側では下ごしらえ会場等の用意はいたしません。出展にあたりましては、横浜市西区福祉保健センターの指導に従っていただきます。

●会場

メイン会場：パシフィコ横浜 展示ホールB (6,700㎡)
(だがしや薬校と折半して利用)

セミナー会場：同2F E201、E202、E204、E205



しゅってんけいたい しゅってんりょう
出展形態と出展料

※ブース・追加オプションは2日間通しの価格です。 ※単位は円

しゅってんけいたい 出展形態	ない 内容	しゅってんりょう 出展料 (1口)	びこう 備考
いっばん 一般 すたんだーどぶーす スタンダードブース	ばねるまい いす きやく つくえ しょう だい パネル2枚、イス1脚、机(小)1台 (150cm × 45cm) を含む。食品を除く物 販、募金も可能。	¥7,500	複数形態、複数口での出展を希望する 場合、会場の都合でご希望に沿えない 場合がございます。あらかじめご了承 ください。 *食品の一部については、申請をすれ ば一般ブースでの販売が可能なものも あります。(あらかじめ事務局に確認して ください。)
いっばん 一般 しんがるぶーす シンプルブース	ばねるまい いす つくえ パネル2枚のみ。イス、机なし。 食品*を除く物販、募金も可能。	¥6,000	
しょくひんはんばいぶーす 食品販売ブース	ばねるまい いす きやく つくえ しょう だい パネル2枚、イス1脚、机(小)1台(150cm × 45cm)、水道、電気工事費(電源1.5kw 2 口コンセント)、カーテン代等の一部負担含 む。前ページの【注意】参照	¥13,800	リサイクルトレイ有料 出展団体は、原則的にリサイクルト レイの購入をしていただきます。 <トレイの価格の目安4円~11円> 【例】どんぶり小(Φ140mm × H50mm):4円 カレー深皿(243mm × 158mm × H45mm):11円
せみなーかいさい セミナー開催<20>	かいぎしつ やく にんしゅうよう ふんかん つくえ 2F会議室(約20人収容)。50分間。机・ イス 機材類(但しマイクは1本)含む。	¥2,500	もうしこみ かくくち かかん お 申込は<20><40>各2口まで。2日間に分け た申込も可能。申込多数の場合、ご希望に 沿えない場合がございますので、あらかじめご りようしゅう 承 ください。資料代500円までは参加 者より徴収可能。
せみなーかいさい セミナー開催<40>	かいぎしつ やく にんしゅうよう ふんかん つくえ 2F会議室(約40人収容)。50分間。机・ イス 機材類(但しマイクは2本)含む。	¥4,000	

*セミナー機材に含まれるもの：液晶プロジェクター、スクリーン、スピーカーマイクセット(マイク1本または2本)、
ホワイトボード

*セミナー機材に含まれないもの：ノートPC、OHP、テレビ、ビデオ、ポインター、CDデッキなど

ついおあぶしよん 追加オプション	ないよう 内容	りょうきん 料金	びこう 備考
つくえあつぷぐれーど 机アップグレード	ひょうじゆんそうび つくえ しょう だい 標準装備の机(小)→(大)への変更	500	ブーススペース内のレイアウトは 自由ですが、実際に配置できるかどう か、前頁のブースの仕様をご覧にな りよくご検討ください。
つくえ だい 机(大)	180 × 60cm	1,500	
つくえ しょう 机(小)	150 × 45cm	1,000	
いす イス	お折りたたみイス	500	
すぽっとらいと スポットライト	すぽっとらいと専用電源2個付(他の利用不可)	20,000	
でんげん 電源(1kw)	ぶーすない しょうか へいこうこんせんとう ブース内での使用可(平行コンセント2 口付)	15,000	2口ブース(隣接)では、共用可能。 2口ブース(隣接)では、共用可能。
でんげん 電源(1.5kw)		19,000	

*上記以外の必要物品は、各団体でご用意ください。

もうしこみしめきり
申込締切：2007年5月31日(木)消印有効

とあ とう こ
お問い合わせ お申し込み

【(特活) 横浜NGO連絡会 事務局 横浜国際フェスタ2007担当】

じゅうしょ
住所：〒231-0001 横浜市中区新港2-3-1

TEL：045-662-6350 FAX：045-663-3263

E-MAIL: festa@ynn-ngo.org URL: http://ynn-ngo.org